

Регулировка подголовника:

Чтобы отрегулировать высоту подголовника ((1)), потяните за него или надавите на него. Чтобы отрегулировать угол наклона подголовника, поверните подголовник на нужный угол.

Регулировка высоты спинки:

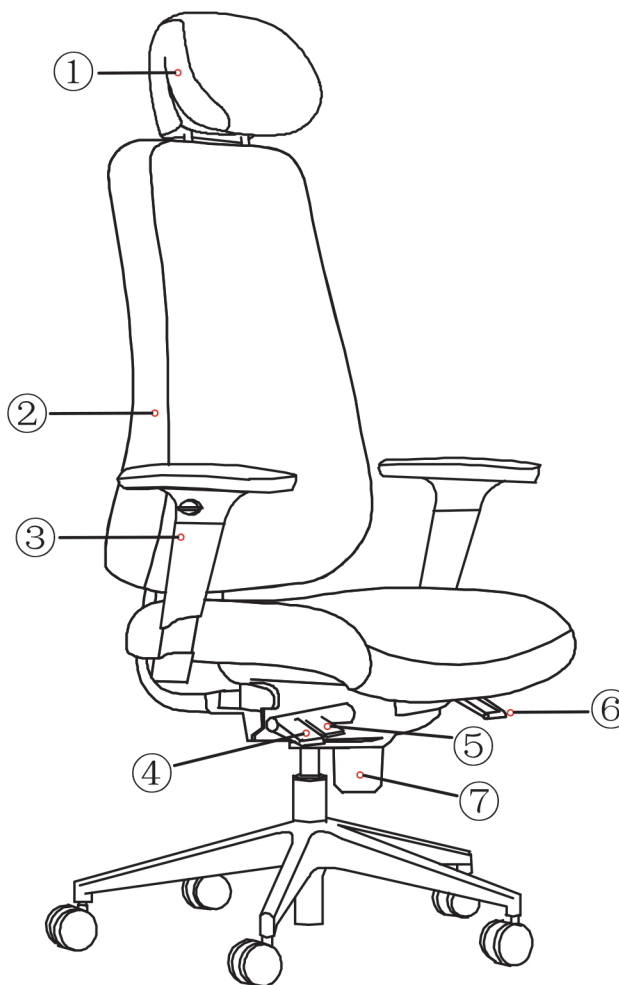
Чтобы изменить высоту спинки ((2)), поднимите ее до удобного для Вас положения, у спинки пошаговый механизм фиксации. Чтобы опустить спинку в исходное (самое низкое) положение, необходимо поднять ее максимально высоко, и она свободно опустится вниз.

Регулировка подлокотников ((3)):

Для регулировки подлокотника по высоте, нажмите на кнопку на подлокотнике и поднимите/опустите подлокотник.

Регулировка сиденья по высоте:

Чтобы поднять сиденье, встаньте с кресла и потяните вверх за рычаг регулировки высоты ((4)). Отпустите рычаг при достижении нужного положения. Чтобы опустить сиденье, сядьте в него и потяните вверх рычаг регулировки высоты, пока сиденье не окажется на нужной высоте.



Регулировка глубины сиденья:

Чтобы увеличить глубину сиденья, необходимо нажать вниз рычаг слайдера ((5)) и переместить сиденье вперед в нужное положение.

Регулировка угла наклона спинки:

Чтобы изменить положение спинки, поверните вверх рычаг регулировки ((6)), затем откиньте спинку назад в нужное положение и нажмите рычаг вниз для блокировки. Чтобы вернуться в первоначальное положение, поверните вверх рычаг регулировки, нажмите спиной на спинку, и спинка автоматически вернется вместе с Вами в исходное положение.

Регулировка жесткости качания спинки:

Чтобы отрегулировать жесткость качания спинки, поверните рычаг регулировки ((7)) натяжения на механизме по часовой стрелке (для более жесткого натяжения) или против часовой стрелки (для более слабого натяжения) до желаемой жесткости.

Серия: FALTO PROFI
Модель: IDEAL